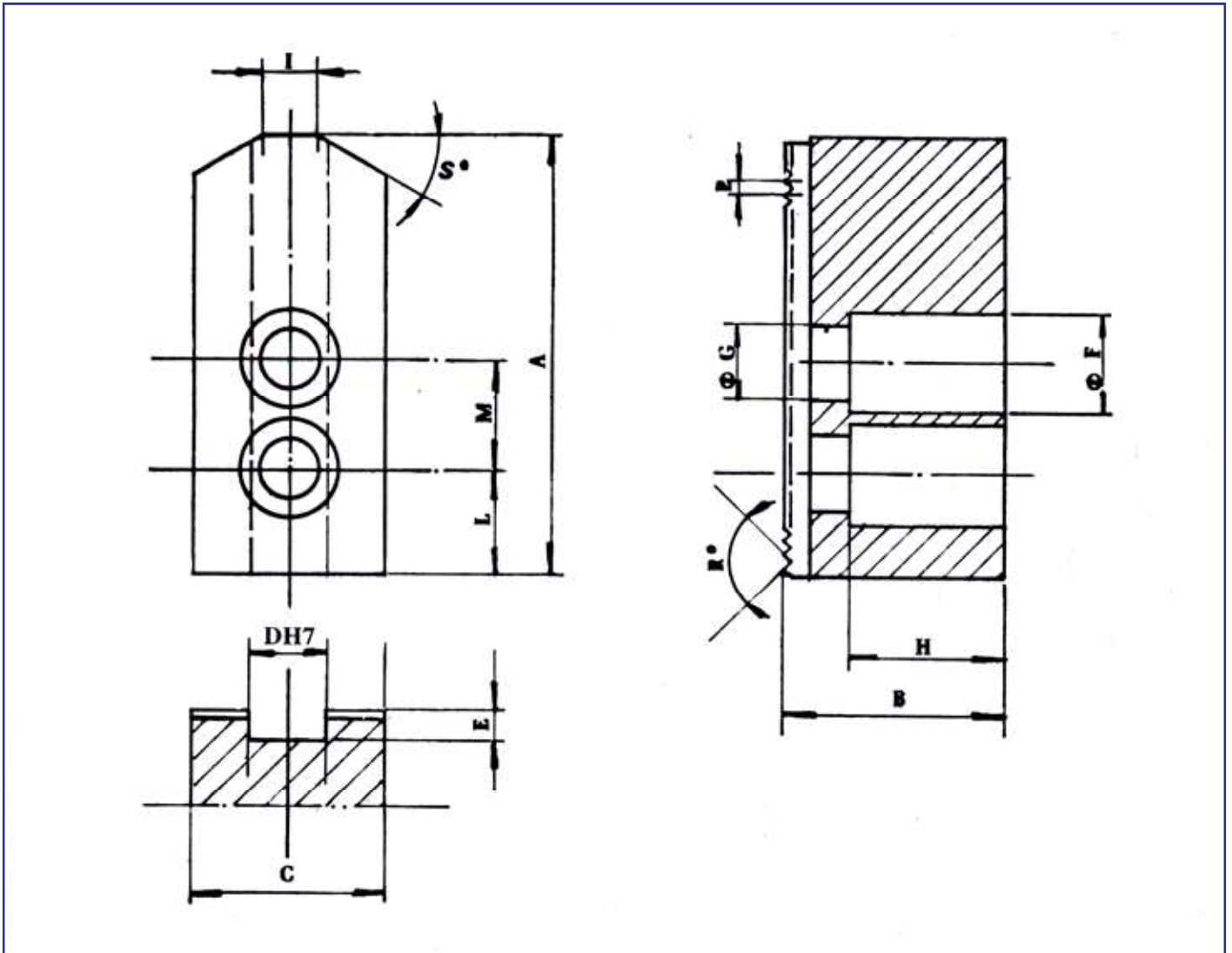




MORSETTI SPECIALI

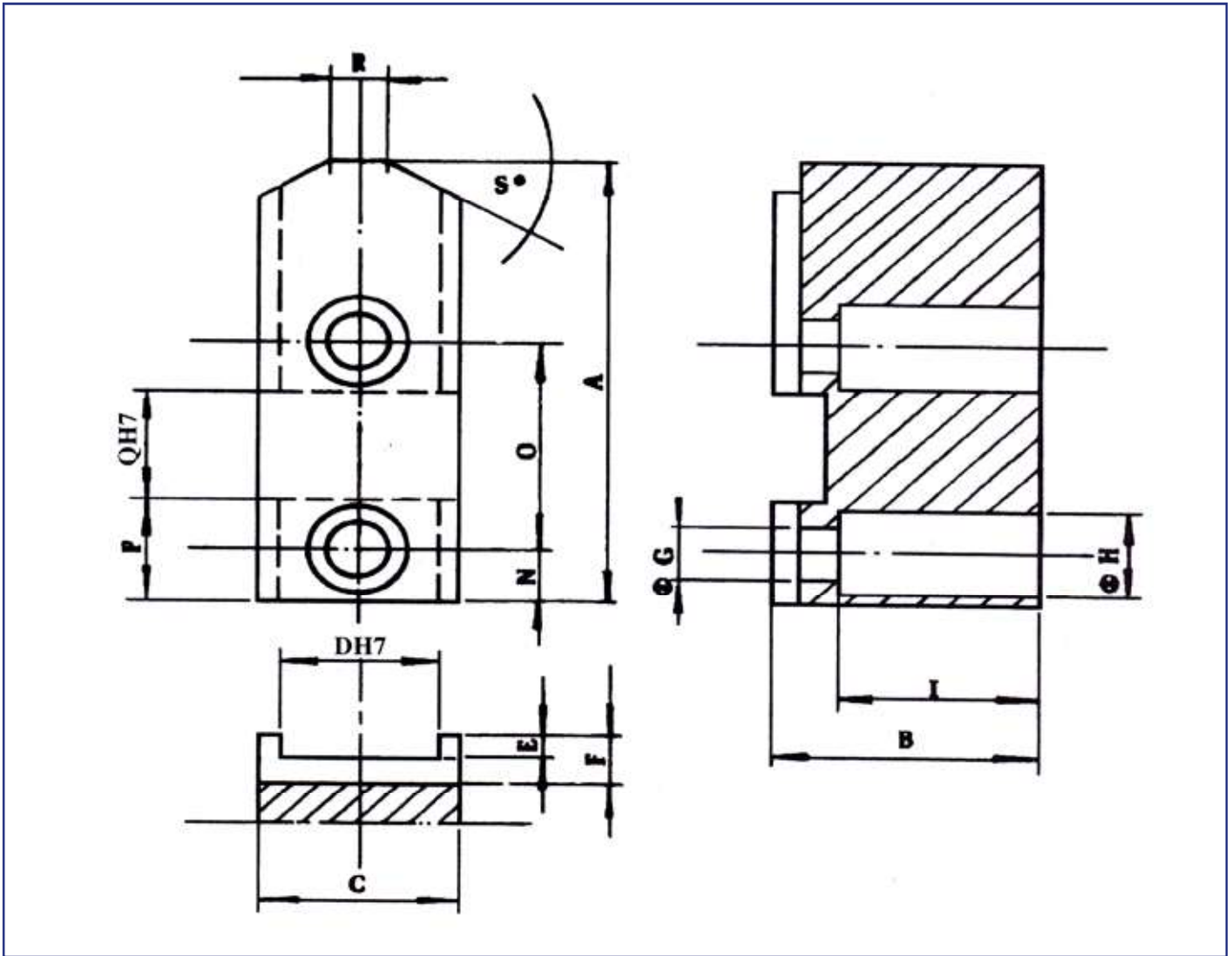
IN CASO DI ORDINAZIONE DI MORSETTI SPECIALI, ABBIAMO REDATTO LA PRESENTE PAGINA CHE ANDRETE A COMPLETARE COMPILANDO LA SOTTOSTANTE TABELLA CON LE MISURE DI VOSTRA NECESSITÀ.



A	B	C	DH7	E	Ø F	Ø G
H	I	L	M	R°	S°	P
MATERIALE/MATERIAL		CLIENTE/CLIENT			QUANTITA'/QUANTITY	



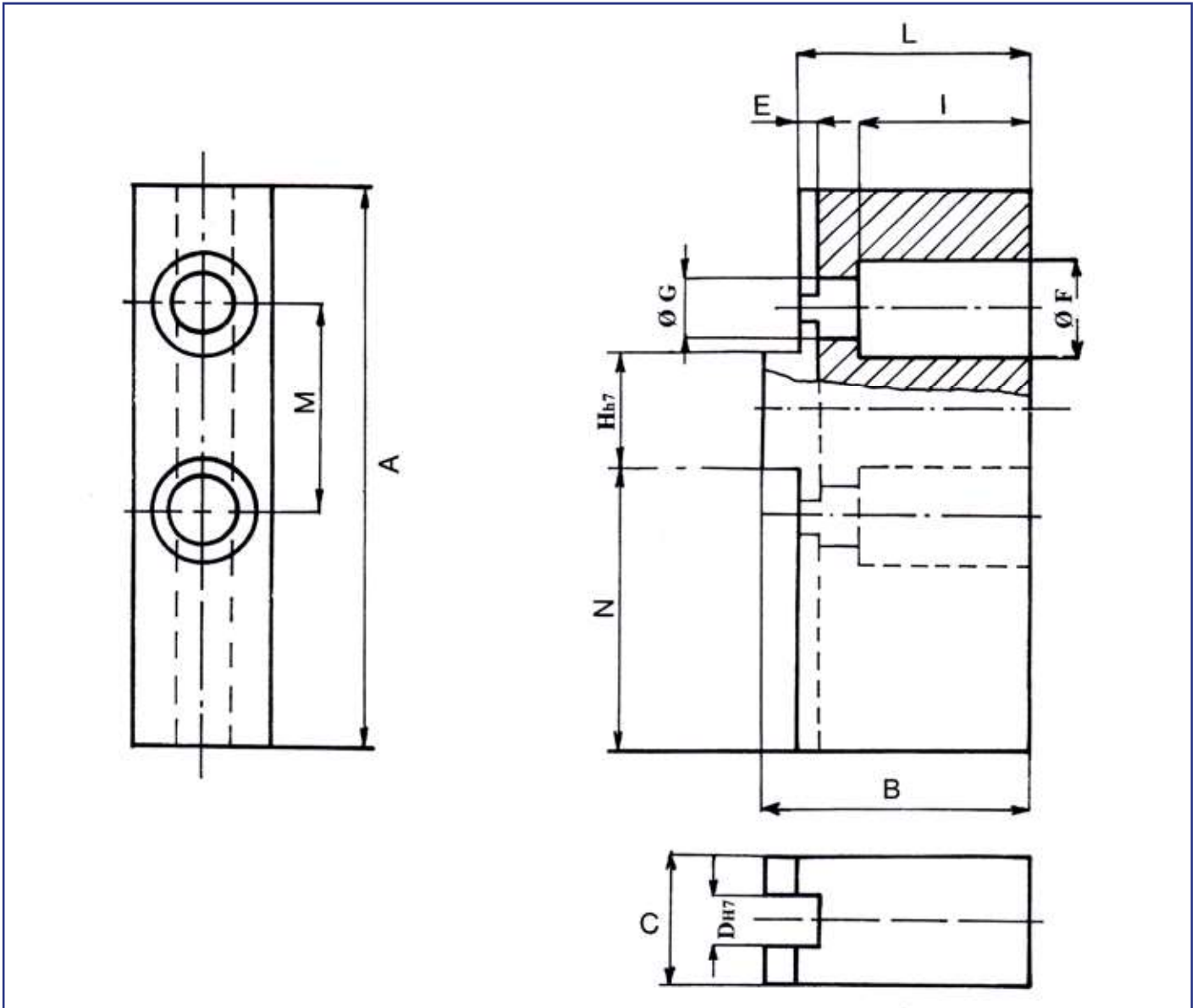
IN CASO DI ORDINAZIONE DI MORSETTI SPECIALI, ABBIAMO REDATTO LA PRESENTE PAGINA CHE ANDRETE A COMPLETARE COMPILANDO LA SOTTOSTANTE TABELLA CON LE MISURE DI VOSTRA NECESSITÀ.



A	B	C	DH7	E	F	Ø G	Ø H	I
L	M	N	O	P	QH7	R	S°	
MATERIALE/MATERIAL			CLIENTE/CLIENT			QUANTITA'/QUANTITY		



IN CASO DI ORDINAZIONE DI MORSETTI SPECIALI, ABBIAMO REDATTO LA PRESENTE PAGINA CHE ANDRETE A COMPLETARE COMPILANDO LA SOTTOSTANTE TABELLA CON LE MISURE DI VOSTRA NECESSITÀ.



A	B	C	DH7	E	Ø F	Ø G	Hh7	I
L	M	N						
MATERIALE/MATERIAL			CLIENTE/CLIENT			QUANTITA'/QUANTITY		