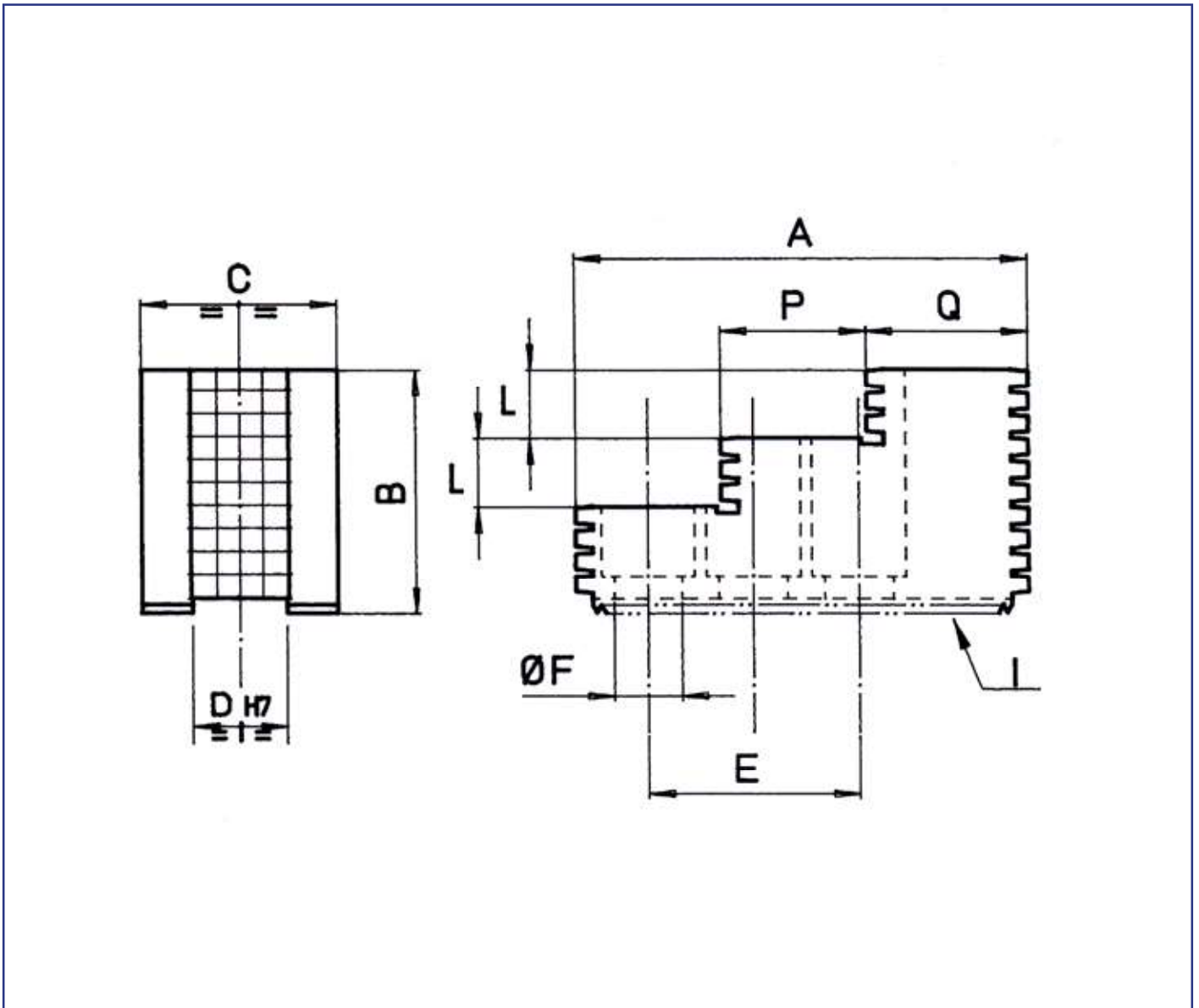




# MORSETTI TEMPRA TI REVERSIBILI

IN CASO DI ORDINAZIONE DI MORSETTI SPECIALI, ABBIAMO REDATTO LA PRESENTE PAGINA CHE ANDRETE A COMPLETARE COMPILANDO LA SOTTOSTANTE TABELLA CON LE MISURE DI VOSTRA NECESSITÀ.

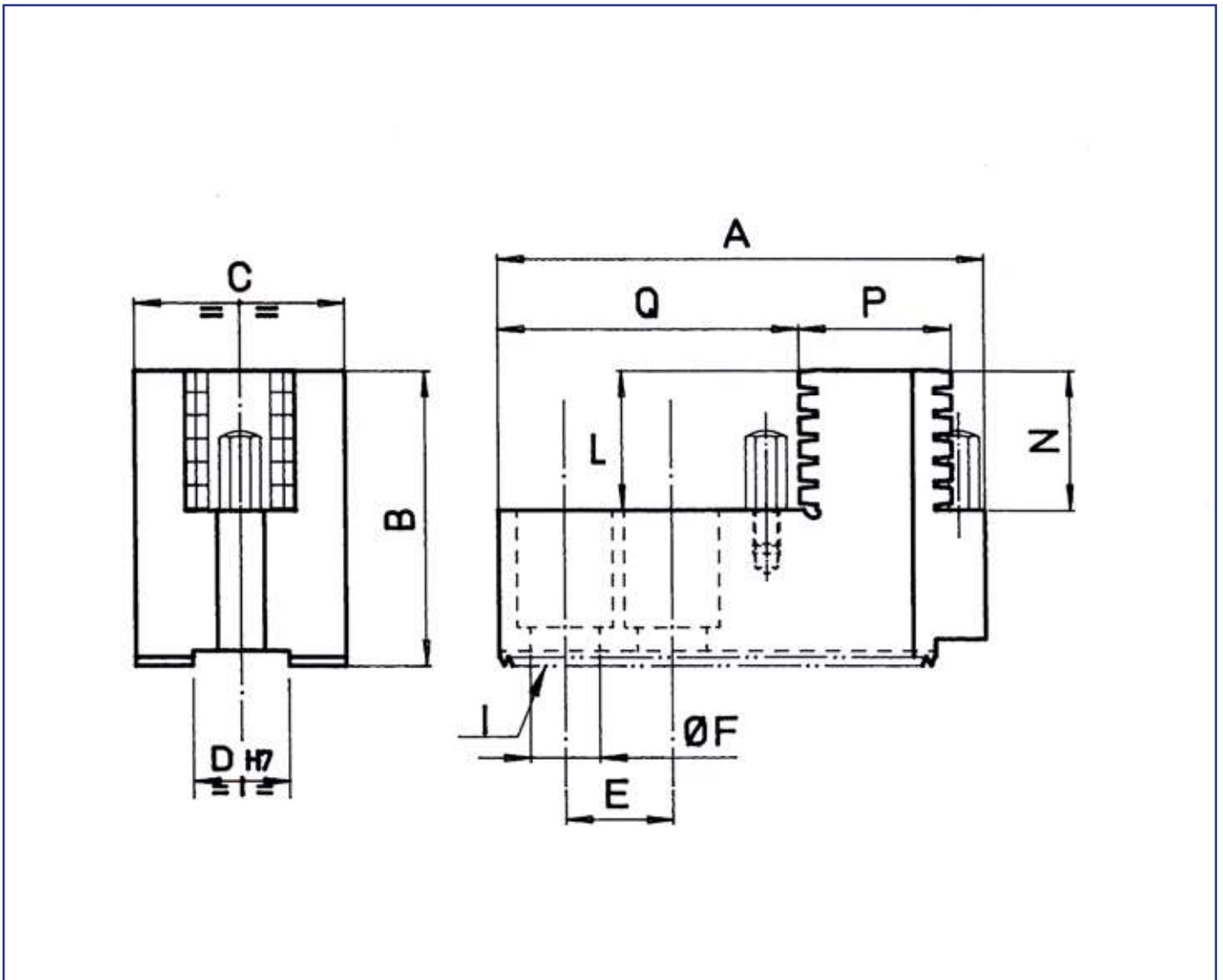


A	B	C	DH7	E	Ø F	G	I	L	P
MATERIALE/MATERIAL			CLIENTE/CLIENT				QUANTITÀ/QUANTITY		



# MORSETTI TEMPRATI PER PEZZO VARI DIAMETRI

IN CASO DI ORDINAZIONE DI MORSETTI SPECIALI, ABBIAMO REDATTO LA PRESENTE PAGINA CHE ANDRETE A COMPLETARE COMPILANDO LA SOTTOSTANTE TABELLA CON LE MISURE DI VOSTRA NECESSITÀ.

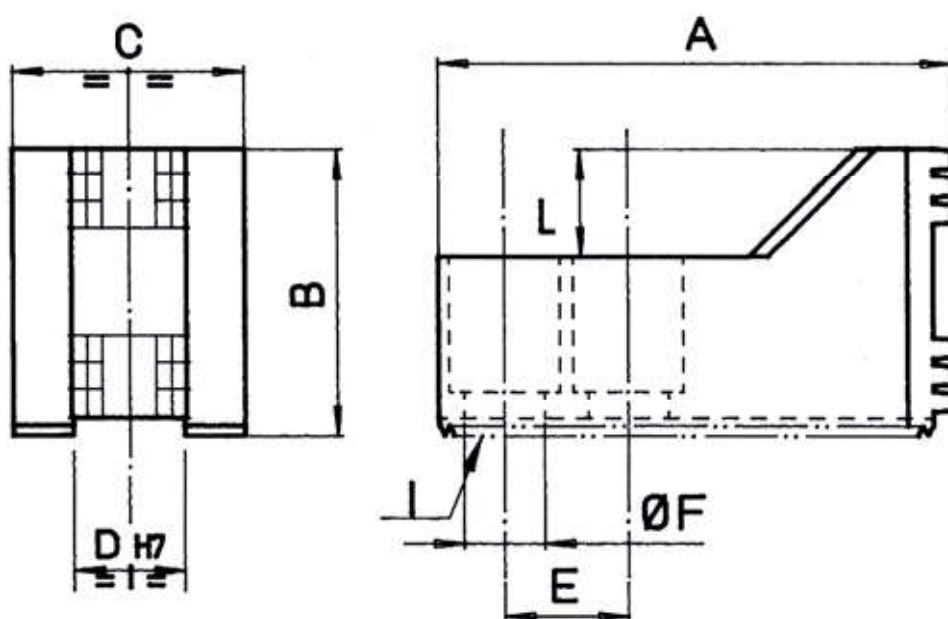


A	B	C	DH7	E	ØF	I	L	N	P	Q
MATERIALE/MATERIAL				CLIENTE/CLIENT				QUANTITA'/QUANTITY		



# MORSETTI TEMPRATI PER LAVORAZIONI DA BARRA

IN CASO DI ORDINAZIONE DI MORSETTI SPECIALI, ABBIAMO REDATTO LA PRESENTE PAGINA CHE ANDRETE A COMPLETARE COMPILANDO LA SOTTOSTANTE TABELLA CON LE MISURE DI VOSTRA NECESSITÀ.



A	B	C	DH7	E	Ø F	I	L
MATERIALE/MATERIAL			CLIENTE/CLIENT			QUANTITA'/QUANTITY	