



TASSELLI SPECIALI

IN CASO DI ORDINAZIONE DI TASSELLI SPECIALI, ABBIAMO REDATTO LA PRESENTE PAGINA CHE ANDRETE A COMPLETARE COMPILANDO LA SOTTOSTANTE TABELLA CON LE MISURE DI VOSTRA NECESSITÀ.

Fig. 1

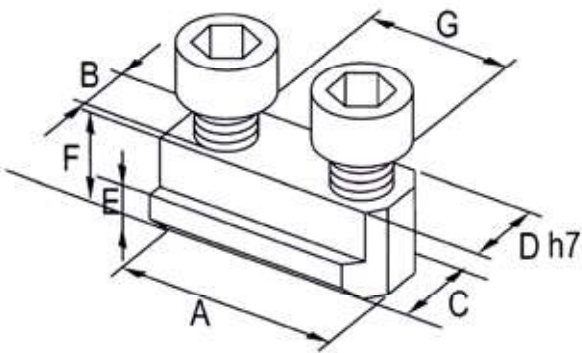


Fig. 2

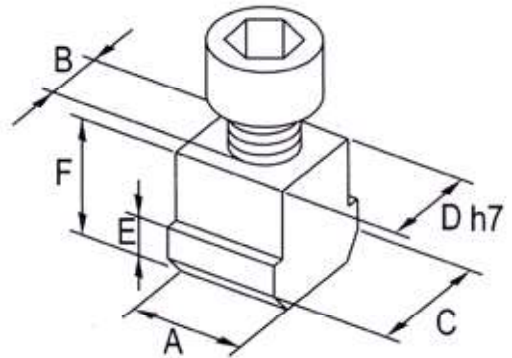


Fig. 3

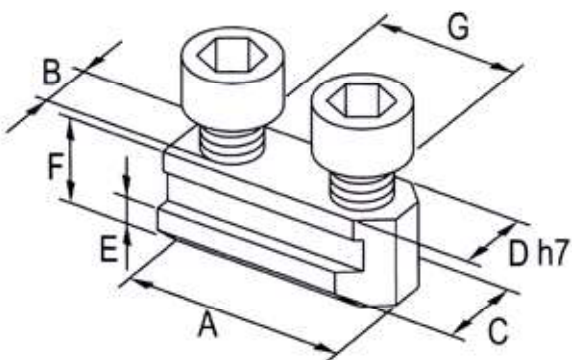


Fig. 4

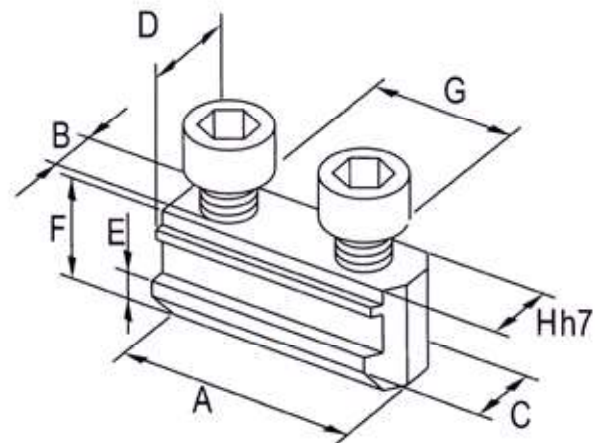


FIG.	A	B	Dh7	C	E	F	G	Hh7
MATERIALE/MATERIAL			CLIENTE/CLIENT			QUANTITA'/QUANTITY		